

VA-avdelningen MTG

- Vattenmätare tillhandahålls och inkopplas genom huvudmannens försorg.
- Vattenmätare ska vårdas väl och skyddas mot frost och åverkan enligt *Allmänna bestämmelser för brukande av kommunens allmänna vatten- och avloppsanläggning (ABVA)*.
- Uppsättning av mätarkonsol ombesörjes av fastighetsägaren.

Utförande och utrymmesbehov för vattenmätare framgår av följande information hämtad ur Svenskt Vattens publikation P100 (maj 2009).

Utformning av vattenmätareplats

Allmän information

Mätare tillhandahålls av huvudmannen för vattenförsörjningsanläggningen och förblir huvudmannens egendom.

Mätarens placering skall vara godkänd av VA-anläggningens huvudman, som har rätt att kostnadsfritt disponera platsen och ensam har befogenhet att sätta upp, ta ned, kontrollera, justera, underhålla samt till- och fränkoppla mätare. För dessa åtgärder, liksom för avläsning, har huvudmannen enligt 41 § LAV (Lag 2006:412 om allmänna vattentjänster) rätt till det tillträde som behövs på en fastighet.

Huvudmannens yttrande angående mätarplatsen skall inhämtas. Detta kan lämpligen ske i samband med byggsamråd eller direkt från huvudmannen.

Vid val av mätarplats bör eftersträvas placering i låsbart utrymme som är åtkomligt direkt från det fria eller direkt innanför grundmur. Utrymmet skall anordnas så, att mätaren är skyddad mot frysning, olämplig uppvärmning och yttre åverkan samt så, att mätaren inte tynger och därigenom skadar ledningen. Utrymmet för mätarplats inom byggnad bör vara belyst. Vid mätarplatsen bör golv och närbeläget väggparti utföras så, att det tål spill och läckage av vatten. Det är önskvärt att golvavlopp finns. För utrymmen för mätare med DN 50 och större förutsätts det att golvavlopp finns, eftersom den vattenvolym som strömmar ut vid byte av större mätare i praktiken inte kan fångas upp i hinkar eller andra kärl. Utrymmet måste vara ventilerat för att undvika kondens och mögel.

Huvudmannen bestämmer antalet mätare och vilket slag av mätare som skall användas. Fastighetsägaren bekostar erforderliga anordningar för uppsättning av mätare och sammankoppling med installationen i övrigt.

Fastighetsägare skall enligt 20 § LAV vårda mätaren väl och skydda den mot frost och åverkan samt mot återströmning av varmvatten och annan skadlig värmepåverkan. Enligt 18 § LAV är huvudman inte skyldig att låta en fastighet vara inkopplad till den allmänna VA-anläggningen om fastighetens VA-installation har väsentliga brister.

Fastighetsägaren bör därför fortlöpande se till och underhålla installationen så att den i huvudsak bibehåller de egenskaper den hade som ny, till exempel skall avstängningsventiler kring mätaren hållas i funktionsdugligt skick.

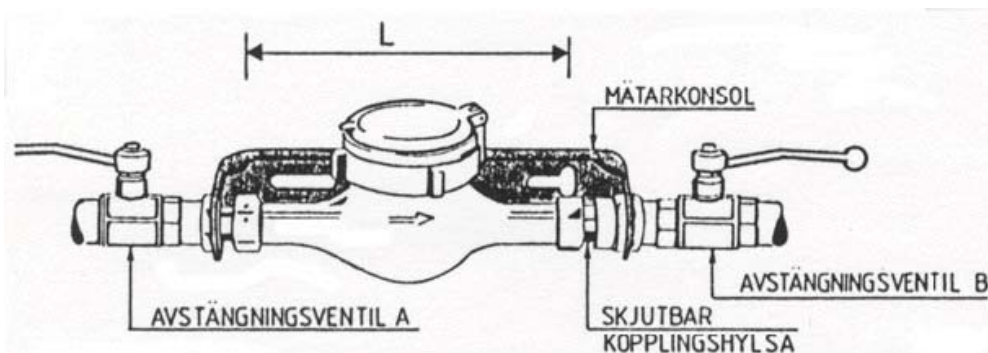
Vid flera servisledningar till samma fastighet skall skydd mot återströmning anordnas.

Mätare med DN 50 och större uppfästs på justerbara stöd på golv. För mätare med DN 50 och större anordnas räcke i tak för lyftredskap samt lämplig passage för in- och uttransport av mätare.

Mätarinstallation och utrymmesbehov för mindre mätare

För mätare med nominellt flöde, q_n , från och med 2,5 till och med 10,0 m³/h bör korrosionsskyddade mätarkonsoler användas. Dessa konsoler medför praktiska fördelar vid mätarmonteringen och ofta även lägre installationskostnader än andra uppfästningsanordningar.

Exempel på vattenmätare med tillbehör samt bygglängd. Vattenflöde från ventil A till ventil B.



Nominellt flöde q_n enligt EEG (m ³ /h)	Vattenmätarens bygglängd, L (mm)
2,5	190/220
6,0	260
10,0	300

Mätarkonsol skall vara fast förankrad och förutsätts vara försedd med skjutbar kopplingshylsa och avstängningsventiler, samt bör vara plomberbar för att hindra otillåten nedmontering av mätaren. För att uppfylla de fordringar på material i tappvatteninstallationer som anges i Boverkets byggregler bör avstängningsventilerna vara avzinkningshårdiga. Mätarkonsolen kan vara försedd med inbyggd backventil.

Exempel på placering av återströmningsskydd, i detta fall backventil, när sådan erfordras:

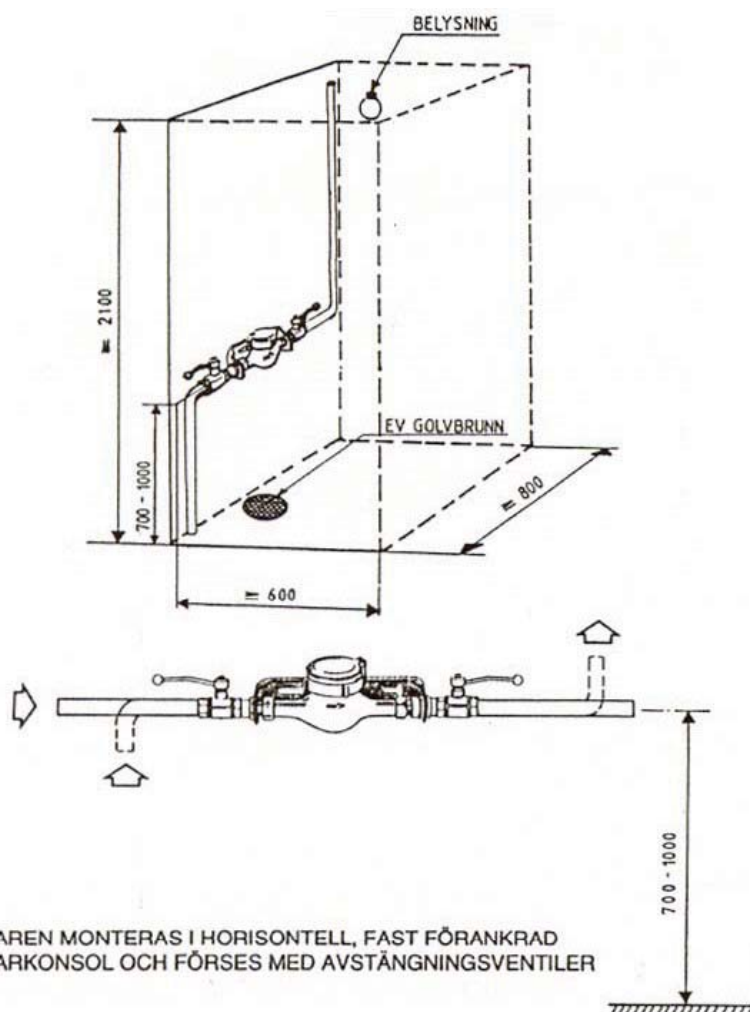
- Alt 1 I skjutbar kopplingshylsa i vattenmätarkopplet.
- Alt 2 I ledningen efter B-ventilen.
- Alt 3 Insticksbackventil i vattenmätaren.

OBS! Vid placering av återströmningsskydd i vattenmätare eller i vattenmätarkoppel ökar tryckfallet något över mätarinstallationen.

Motiv för att installera backventil kan vara:

- Tillämpa skyddsanvisningar enligt SS-EN 1717 med stöd i Boverkets byggregler, BBR.
- Undvika att vatten strömmar ut i den allmänna anläggningen vid tillfälliga tryckfall i densamma.
- Undvika ”rundgång” av vatten i parallellkoppel.
- Undvika att mätaren registrerar vid trycksvängningar i det allmänna vattenledningsnätet.
- Undvika att vatten strömmar baklänges genom vattenmätare i de fall en fastighet matas genom flera servisledningar.

Utrymmesbehov för en mätare med q_n 2.5, 6 eller $10 \text{ m}^3/\text{h}$



Rekommenderade minsta mått vid parallellkoppling av vattenmätare

