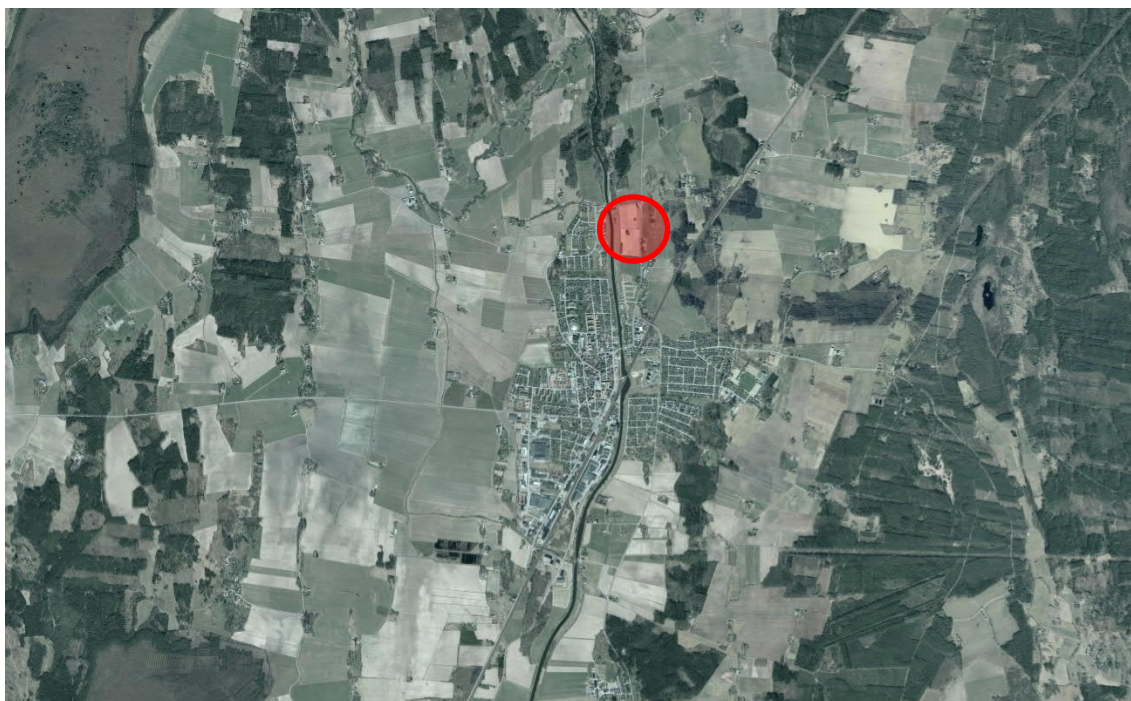

MARKTEKNISK UNDERSÖKNINGSRAPPORT/GEOTEKNIK

TÖREBODA KOMMUN

Töreboda, Järneberg 6:1

UPPDRAGSNUMMER 30029599

**GEOTEKNISK UNDERSÖKNING AVSEENDE NY DETALJPLAN FÖR KV. JÄRNEBERG 6:1 I
TÖREBODA**

DETALJPLAN

REV1

2021-08-20

**SWECO SVERIGE AB
KARLSTAD GEOTEKNIK**

UPPDRAGSLEDARE: JONAS LERSTEN

HANDLÄGGARE: FARHAD SAFDARI

GRANSKARE: JONAS LERSTEN

Sweco
Sandbäcksgatan 1
Box 385
SE 651 09 Karlstad, Sverige
Telefon +46 (0)5 414 17 00
Fax +46 (0)54 141701
www.sweco.se

Sweco Sverige AB
Org.nr 556767-9849
Styrelsens säte: Stockholm

En del av Sweco-koncernen

Farhad Safdari
Handläggare
Geoteknik
Karlstad
Mobil +46 (0)766 11 76 67
farhad.safdari@sweco.se

Innehållsförteckning

1	Objekt	1
2	Ändamål och skede	1
3	Underlag för undersökningen	1
4	Styrande dokument	1
5	Befintliga förhållanden	2
5.1	Topografi & ytbeskaffenhet	2
5.2	Vattenavrinning och dränering	2
5.3	Befintliga konstruktioner	2
6	Positionering	2
7	Geotekniska fältundersökningar	3
7.1	Utförda fältförsök	3
7.2	Utförda provtagningar	3
7.3	Undersökningsperiod	3
7.4	Fältingenjörer	3
7.5	Provhantering	3
7.6	Övrigt	3
8	Miljötekniska undersökningar	4
8.1	Utförda undersökningar	4
8.2	Undersökningsperiod	4
8.3	Fältingenjörer	4
8.4	Provresultat	4
9	Värdering av undersökning	4
9.1	Generellt	4

Ritningar

<i>Namn</i>	<i>Avser</i>	<i>Skala</i>	<i>Format</i>
G0201	Plan	1:1000	A1
G0901	Sektion	H1:100 L1:400	A1
G0902	Sektion	H1:100 L1:400	A1

1 Objekt

På uppdrag av Töreboda kommun har Sweco Sverige AB utfört översiktlig geoteknisk undersökning för rubricerat objekt.

Föreliggande handling redovisar enbart utförda undersökningsresultat.

Till denna handling hör upprättat PM Geoteknik avseende detaljplan med samma uppdragsnummer, daterat: 2021-08-20.

2 Ändamål och skede

Undersökningen syftar till att översiktligt klarlägga jordlager- och grundvattenförhållanden samt översiktligt utreda stabilitetsförhållandena mot Göta kanal och därmed ge underlag till upprättande av ny detaljplan.

3 Underlag för undersökningen

Följande underlag har använts för undersökningen:

- Digital grundkarta i dwg-format erhållen från beställaren
- Digitalt förslag till detaljplan för området
- Ledningsunderlag har erhållits från ledningsägare i området
- Geologiska kartor, erhållet via SGU
- Flygfotografier från Lantmäteriet

4 Styrande dokument

Denna rapport ansluter till SS-EN 1997-1 och SS-EN 1997-2, med tillhörande nationell bilaga BFS 2013:10 – EKS 10.

Tabell 4.1. Planering och redovisning

Undersökningsmetod	Standard eller annat styrande dokument
Fältplanering	SS-EN 1997-2
Fältutförande	Geoteknisk fälthandbok SGF Rapport 1:2013 samt SS-EN-ISO 22475-1, SS-EN-1997-1 och SS-EN 1997-2
Beteckningssystem	SGF/BGS beteckningssystem Version 2001:2 med kompletterande beteckningsblad 2016

Tabell 4.2. Fältundersökningar – sondering, in-situ

Undersökningsmetod	Standard eller annat styrande dokument
Slagsondering (Slb)	SGF Metodblad 2006-10-01 samt SGF Rapport 3:99
Trycksondering (Tr)	SGF Metodblad 2008-01-28 (viktsonderingspets) samt SGF Rapport 3:99

Tabell 4.3. Fältundersökningar - provtagning

Undersökningsmetod	Standard eller annat styrande dokument
Störd provtagning med skruvborr (Skr)	SS-EN ISO 22475-1:2006. Provtagningskategori B, kvalitetsklass 3-4.

Tabell 4.4. Miljötekniska undersökningar

Undersökningsmetod	Standard eller annat styrande dokument
Markradon (Radongashalt i jordluft)	BFR R85:1988 rev år 1990

5 Befintliga förhållanden

5.1 Topografi & ytbeskaffenhet

Aktuellt område för ny detaljplan ligger i Töreboda och begränsas av Haddebodavägen i öster, ett dike i väster och lokala bilvägar i norr och söder. Cirka 50 m väster om fastighetsgränsen rinner Göta kanal i riktning från syd till nord.

Området utgörs idag av åkermark. Marken är relativt plan men ställvis finns det berg i dagen samt sten och block i markytan.

Synligt berg i dagen samt förekommande sten och block på markytan har grovt karterats och illustreras på ritning G0201.

5.2 Vattenavrinning och dränering

Tvårs området och i princip runt hela fastigheten går diken. I sydvästra delen av området finns även ett litet damm. Cirka 50 m väster om fastighetsgränsen rinner även Göta kanal i riktning från syd till nord.

Lägen och kapaciteter på eventuella dräneringar och pumpbrunnar i undersökningsområdet har ej undersökts.

5.3 Befintliga konstruktioner

Tvårs området går markförlagda VA-ledningar.

6 Positionering

Utsättning och inmätning av undersökningspunkterna har utförts med GPS av typ nätverks-RTK. Mätarbeten har utförts av Stefan Hasselberg på Sweco Sverige AB under vecka 27. Mätning av undersökningspunkterna har gjorts i mätningssklass C enligt SGF Geoteknisk Fälthandbok 1:2013.

Koordinatsystem i plan: SWEREF 99 13 30.

Höjdsystem: RH2000

Koordinater (x, y, z) kan på begäran erhållas digitalt.

7 Geotekniska fältundersökningar

7.1 Utförda fältförsök

Aktuella fältförsök omfattar:

- Slagsondering (Slb) 11 punkter
- Trycksondering (Tr) 10 punkter

Sonderingarna är utförda med geoteknisk borrhandsvagn GM85.

7.2 Utförda provtagningar

Aktuella provtagningar omfattar:

- Störd provtagning (Skr) 9 punkter

Provtagningarna är utförda med geoteknisk borrhandsvagn GM85. Störd jordprovtagning inom ytjord har utförts med skruvborr \varnothing 80 mm.

Fri vattenyta har noterats i provtagningshål som en indikation på grundvattenytans läge vid undersökningstillfället.

7.3 Undersökningsperiod

Sonderingar och provtagningar är utförda under juli 2021.

7.4 Fältingenjörer

Fältarbete har utförts av Thomas Jansson och Stefan Hasselberg, fältingenjörer på Sweco Sverige AB.

7.5 Provhantering

Upptagna jordprover har klassificerats okulärt i fält direkt vid provtagningen enligt SS-EN-ISO 14688–1. Ett provtagningsprotokoll har upprättats av ansvarig fältingenjör för varje provtagningspunkt.

7.6 Övrigt

Utförda undersökningar är benämnda 21SWXX, där 20 står för årtal, SW för Sweco och XX är en löpande numrering. Resultat av utförda undersökningar redovisas i denna handlings tillhörande ritningar och bilagor. Undersökningpunkterna är inlagda i en databas (GeoSuite), informationen från denna kan exporteras och skickas på begäran.

8 Miljötekniska undersökningar

8.1 Utförda undersökningar

Mätning av markradon har utförts genom installation av ROAC-mugg i fyra punkter.

8.2 Undersökningsperiod

Undersökningar är utförda under juli 2021.

8.3 Fältingenjörer

Fältarbete har utförts av Thomas Jansson och Stefan Hasselberg, fältingenjörer på Sweco Sverige AB.

8.4 Provresultat

<i>Undersökningspunkt</i>	<i>Mätvärde kBq/m³</i>
21SW01	4,8
21SW05	4,5
21SW07	14,4
21SW10	39,0

9 Värdering av undersökning

9.1 Generellt

I avståndet mellan undersökningspunkterna finns en osäkerhet vad gäller att täcka in variationerna i bergytans nivå.

Trycksondering och skruvprovtagning har använts för att bestämma jordlagerföljd samt materialtyp och tjälfarlighetsklass.

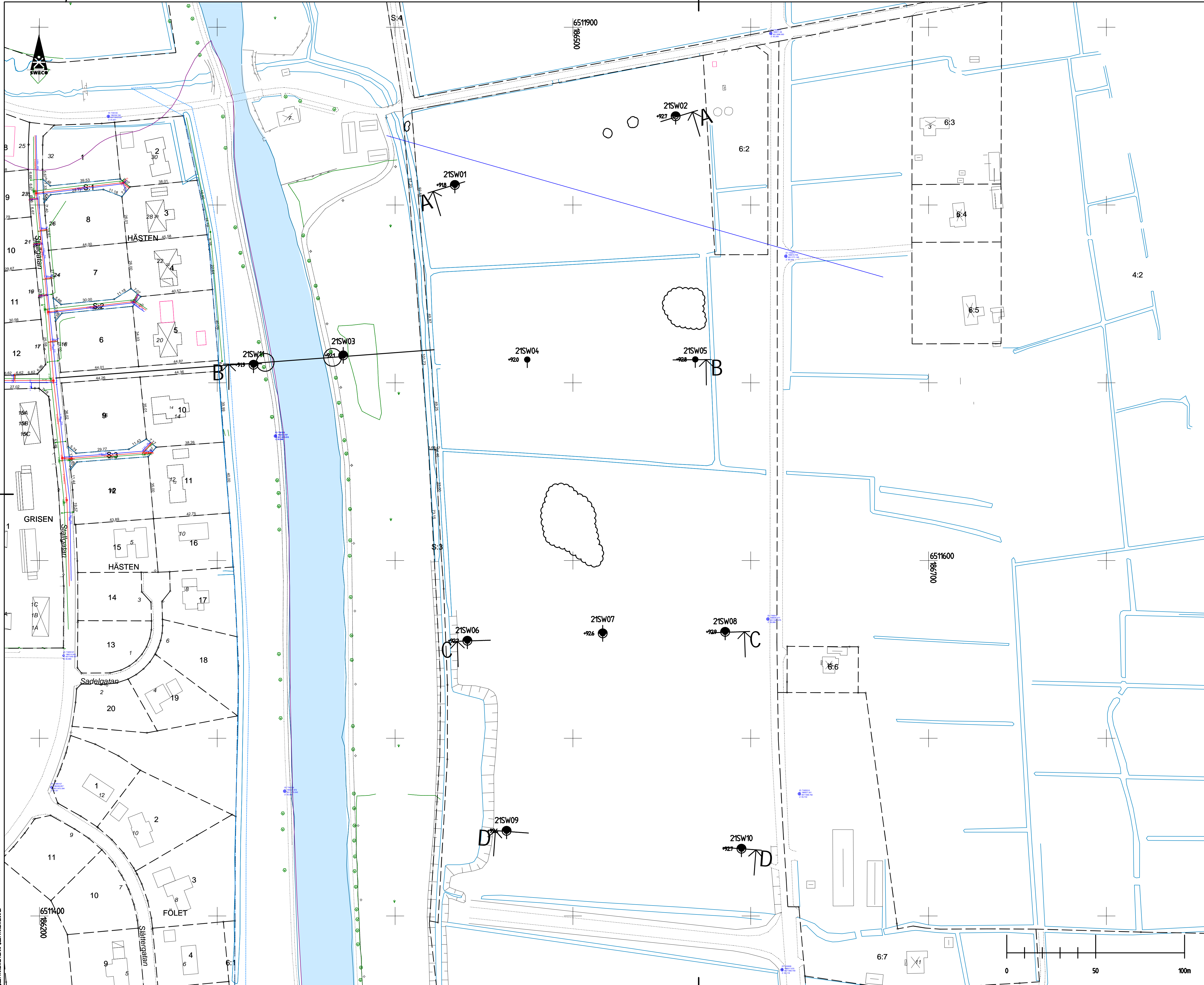
Karlstad 2021-08-20
Sweco Sverige AB
Karlstadskontoret - Geoteknik

Farhad Safdari
Handläggare

Jonas Lersten
Granskning

Ritningar

Uppgifter på denna ritning får inte användas till annat än angivet projekt utan skriftligt tillstånd från uppdragsmännen.



- Koordinatsystem**
 Plan: SWEREF 99 13 30
 Höjd: RH 2000
- Geotekniska undersökningar**
 Undersökningspunkterna är inmätta.
 Ritningen gäller endast geoteknisk information från utförda undersökningar och utgör ej underlag för byggnation.
- 21SWXX** Borrhölar benämnda 21SW01 till 21SW10 redovisas i denna handling samt borrhölar i läget för sektioner A till D.
- Beteckningar**
 Geoteknisk redovisning enligt SGF beteckningssystem, version 2001:2 (för detaljerad beskrivning hänvisas till www.sgf.net)
- Sondering och provtagning**
- Enkel sondering utan redovisning av sonderingsmotstånd, t ex sticksondering (S1)
 - Dynamisk sondering, t ex slagsondering (S2)
 - Statisk sondering, t ex trycksondering (Tr)
 - CPT-sondering
 - Stördprovtagning, t ex skruvprovtagning (Skruv)
 - Östörd provtagning, t ex kolvprovtagning (S11)
 - Vingförsök (Vb)
 - Sondering till förmodad fast botten
 - Sondering till förmodat berg
 - Sondering mindre än 3 m i förmodat berg
 - Sondering minst 3 m i förmodat berg
 - Grundvattenrör
 - Vattennivå bestämd i t ex provtagningshål
- Teckenförklaring**
 Berg i dagen alternativt sten och block (ej karterad)

BET	ANT	JÄRNBOKEN AVSER	SEN	DATUM
DETALJPLAN				

TÖREBODA KOMMUN
 TÖREBODA, JÄRNEBERG 6:1

SWECO Civil AB
 Sandbäcksgatan 1, Box 385, SE-651 09 Karlstad
 Telefon +46 (0) 54-14 17 00, Telefax +46 (0) 54-14 17 01
 Org nr. 556507-0888, säte Stockholm
 Ingår i SWECO-koncernen
 www.sweco.se

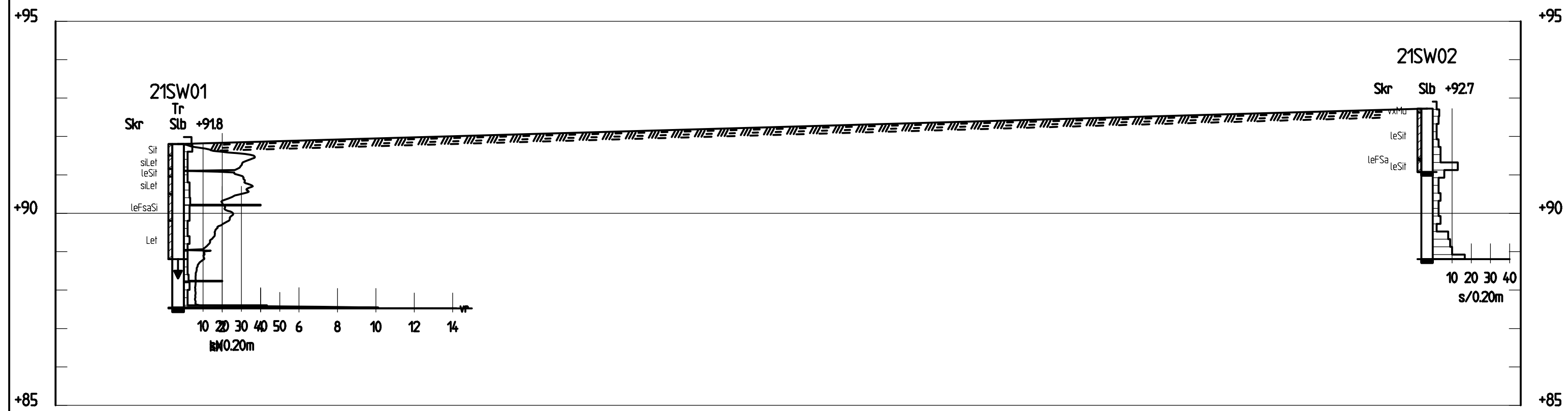
UPPDRAG NR 30029599	RTAD / KONSTRIMERAD AV SEFARH	HANDLÄGGARE SEFARH
DATUM 2021-08-20	ANSVARIG	

NY DETALJPLAN
 GEOTEKNISK UNDERSÖKNING
 PLAN

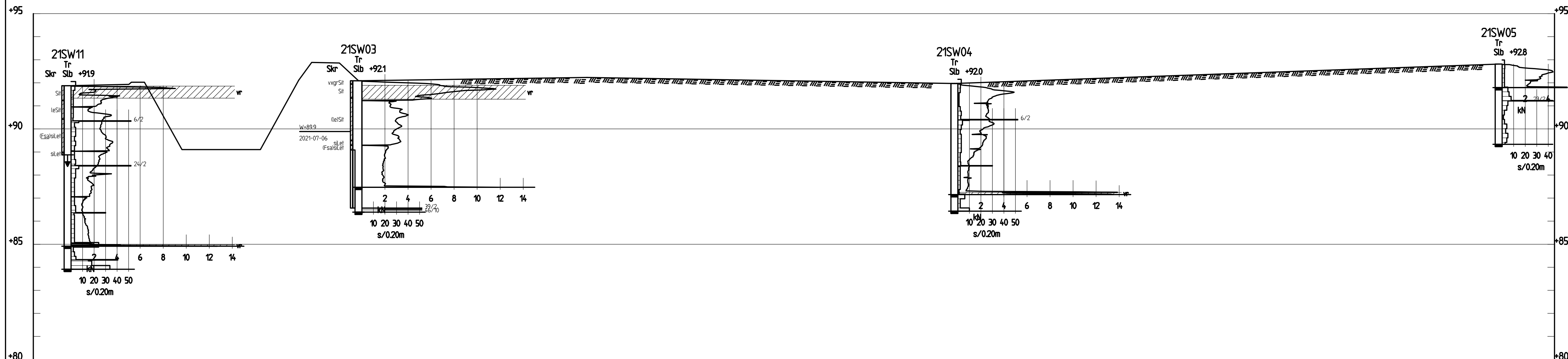
SKALA 1:1000 (A1)	NUMMER G0201	BET
----------------------	-----------------	-----

P:\22363\30029599_Töreboda_-_Järneberg_6_-_1\07_CAD\Rit\21\30029599_G0201.dwg Sep 01, 2021 - 14:5pm

Uppgifter på denna ritning får inte användas till annat än angivet projekt utan skriftligt tillstånd från uppdragsmanen.



SEKTION A-A
H 1:100 L 1:400



SEKTION B-B
H 1:100 L 1:400

Koordinatsystem

Plan: SWEREF 99 13 30
Höjd: RH 2000

Geotekniska undersökningar

Undersökningspunkterna är inmätta.
Ritningen gäller endast geoteknisk information från utförda undersökningar och utgör ej underlag för byggnation.

21SWXX  Borrhöjden är benämnda 21SW01 till 21SW11.

Beteckningar

Geoteknisk redovisning enligt SGF beteckningssystem, version 2001:2
(för detaljerad beskrivning hänvisas till www.sgf.net)

- Tr Totaltrycksöndring med stänger ϕ 25 mm och vriden spets (Viktsondspets)
- CPT Spetstrycksöndring utförd med GEOTECH-spets.
Givare: Max mätomr: Neogrannhet:
Spetstryck 50 MPa 0.1%
Porttryck 2.5 MPa 0.5%
Friktion 500 kPa 1%
- Slb Slagsöndring med Jb-utrustning
Hammare LIFTON R32, stänger ϕ 44 mm och geospets ϕ 52 mm
- Jb Jord-bergsöndring med hydrauldriven maskin
Hammare LIFTON R32, stänger ϕ 44 mm
Stiftborrkrona ϕ 51 mm alt 57 mm
Luftspolning alt vattenspolning
- Vb Vingsöndring med instrument
fabr. GEOTECH
- Skr Störd jordprovtagning med skrubborr ϕ 60 mm
- Kv(SH) Ostörd jordprovtagning med standardkolvborr S1 I
- HFA Hejarsöndring med frifallshejare 63,5 kg stänger 32 mm och konisk spets ϕ 45 mm.
Mv, vridmoment bestämt med momenttryckel
- Pp Slutet mätsystem för porttrycksmätning, tex BAT
- Rf Öppet grundvattenrör med filterspets

BET	ANT	JÄRNBOKEN AVSER	SEN	DATUM
-----	-----	-----------------	-----	-------

DETALJPLAN

TÖREBODA KOMMUN
TÖREBODA, JÄRNEBERG 6:1

SWECO Civil AB
Sandbäcksgatan 1, Box 385, SE-651 09 Karlstad
Telefon +46 (0) 54-14 17 00, Telefax +46 (0) 54-14 17 01
Org. nr. 556507-0868, säte Stockholm
Ingår i SWECO-koncernen
www.sweco.se



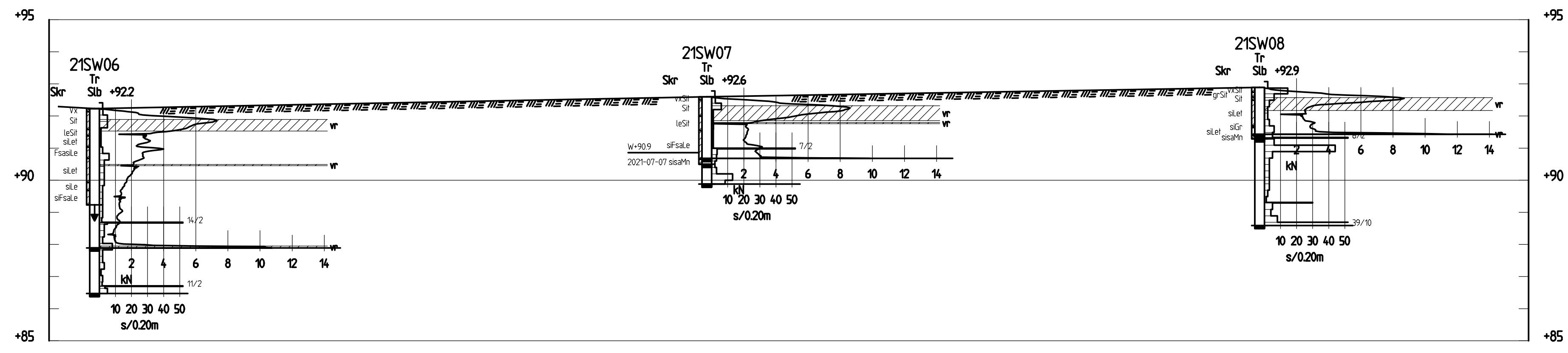
UPPDRAG NR	BYGG / KONSTRUKTERAD AV	HANDLÄGGARE
30029599	SEFARH	SEFARH
DATUM	ANSVARIG	
2021-08-20		

NY DETALJPLAN
GEOTEKNISK UNDERSÖKNING
SEKTION

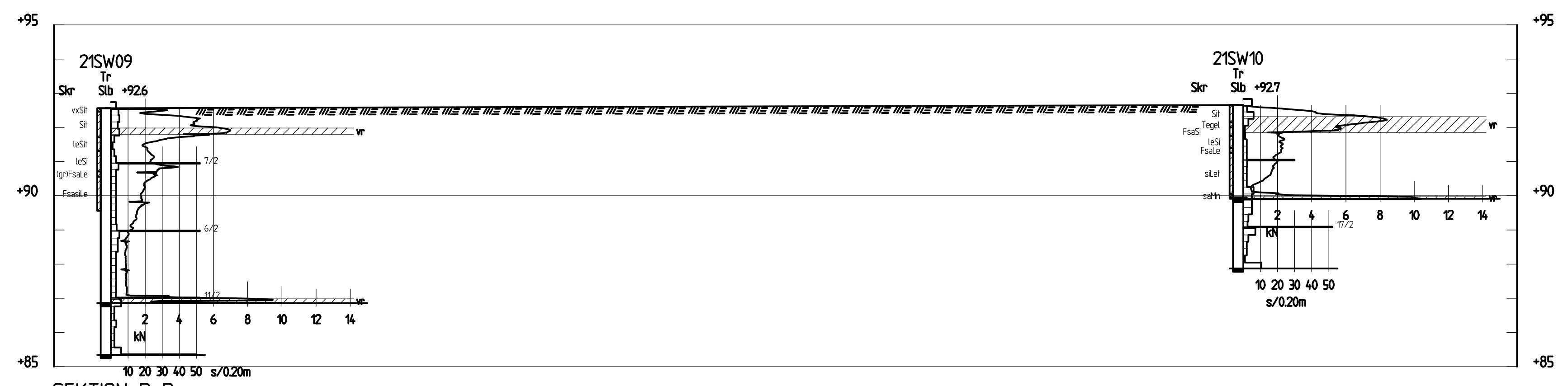
SKALA	NUMMER	BET
H:100 L:400 (A1)	G0901	

P:\22363\30029599_Töreboda_-_Järneberg_6_1\07_CAD\Ritdet\30029599_G0901.dwg Sep 01, 2021 - 1:46pm

Uppgifter på denna ritning får inte användas till annat än angivet projekt utan skriftligt tillstånd från uppdragsmanen.



SEKTION C-C
H 1:100 L 1:400




SEKTION D-D
H 1:100 L 1:400

Koordinatsystem

Plan: SWEREF 99 13 30
Höjd: RH 2000

Geotekniska undersökningar

Undersökningspunkterna är inmätta. Ritningen gäller endast geoteknisk information från utförda undersökningar och utgör ej underlag för byggnation.

21SWXX  Borrpunkterna är benämnda 21SW01 till 21SW11.

Beteckningar

Geoteknisk redovisning enligt SGF beteckningssystem, version 2001:2 (för detaljerad beskrivning hänvisas till www.sgf.net)

- Tr Totaltrycksöndring med stänger ϕ 25 mm och vriden spets (Viktsöndspets)
- CPT Spetstrycksöndring utförd med GEOTECH-spets.
Givare: Max.mätomr: Neogrannhet:
Spetstryck 50 MPa 0.1%
Porttryck 2.5 MPa 0.5%
Friktion 500 kPa 1%
- Sib Slagsöndring med Jb-utrustning
Hammare LIFTON R32, stänger ϕ 44 mm och geospets ϕ 52 mm
- Jb Jord-bergsöndring med hydrauldriven maskin
Hammare LIFTON R32, stänger ϕ 44 mm
Stiftborrkrona ϕ 51 mm alt 57 mm
Luftspolning alt vattenspolning
- Vb Vingsöndring med instrument
fabr. GEOTECH
- Skr Störd jordprovtagning med skrubborr ϕ 60 mm
- Kv(SH) Ostörd jordprovtagning med standardkolvborr S1 I
- HFA Hejarsöndring med frifallshejare 63,5 kg stänger 32 mm och konisk spets ϕ 45 mm. Mv, vridmoment bestämt med momenttrycket
- Pp Slutet mätsystem för porttrycksmätning, tex BAT
- Rf Öppet grundvattenrör med filterspets

BET	ANT	JÄRNSHED AVSER	SEN	DATUM
-----	-----	----------------	-----	-------

DETALJPLAN

TÖREBODA KOMMUN
TÖREBODA, JÄRNEBERG 6:1

SWECO Civil AB
Sandbäcksgatan 1, Box 385, SE-651 09 Karlstad
Telefon +46 (0) 54-14 17 00, Telefax +46 (0) 54-14 17 01
Org. nr. 556507-0868, säte Stockholm
Ingår i SWECO-koncernen
www.sweco.se



UPPDRAG NR	RTAD / KONSTRIMERAD AV	HANDLÄGGARE
30029599	SEFARH	SEFARH
DATUM	ANSVARIG	
2021-08-20		

NY DETALJPLAN
GEOTEKNISK UNDERSÖKNING
SEKTION

SKALA	NUMMER	BET
H1:100 L1:400 (A1)	G0902	

P:\22363\30029599_Töreboda_-_Järneberg_6_1\07_CAD\Rit\det\30029599_G0902.dwg Sep 01, 2021 - 14:16m